

仮ドロー

平成25年度

第29回

戸田市体育協会50周年記念

戸田市混合ダブルステニス大会



期 日 平成25年11月3日 (日)

平成25年11月4日 (月)

予備日 11月 4日 (月) (SC)

” 11月10日 (日) (道満)

” 11月24日 (日) (道満)

会 場 戸田市スポーツセンター

道満グリーンパークテニスコート

主 催 戸田市テニス協会

http://www.geocities.jp/toda_tennis_association/

大会役員

大会会長	熊木 謙論
大会副会長	富澤 和幸
ディレクター	横山 博
レフェリー (SC)	生井 大助
レフェリー (道満)	佐藤 節
アシスタントレフェリー	(3日) [SC] 牟禮勝仁・山口高広・町田修一・穴沢幸夫・小酒井麻美 山添由美
アシスタントレフェリー	(3日) [道満] 小肥修一・中村聡子・喜多利行
アシスタントレフェリー	(4日) [道満] 深井公子・生井大助・塚田俊文・牟禮勝仁・田村万寿雄
運営役員	(3日) [SC] 常任対応
運営役員	(3日) [道満] MTPC・クラリオン・バーニー
運営役員	(4日) [道満] サンフェローズ・富士テニスクラブ・常任

試合規則及び注意事項

1. 時間厳守 プレーができる服装で指定時刻までに受付を済ませること (2人で)
指定時刻に遅れた場合は、棄権とみなします
2. 服装 テニスウェア・テニスシューズ着用
3. 天候 雨などで試合の有無不明の場合でも、決められた時間までに必ず会場へ集合の事
雨の場合でも、砂入り人工芝ですので、試合をする場合があります
会場事務所への電話は絶対にしないで下さい
4. 使用球 ダンロップフォート イエロー
5. 審判 セルフジャッジ
6. 試合方法 Aクラス、Bクラス トーナメント方式
1セットマッチ (6-6タイブレーク)
45才・以上 トーナメント方式
1セットマッチ (6-6タイブレーク)
55才以上 リーグ方式 (6ゲーム先取、ノーアドバンテージ)
(試合方法等は天候などやむを得ない事情により変更になる場合があります)
7. 練習 サービス4本のみ
8. 試合進行 オーダー・オブ・プレー (試合順序) により行います
掲示板に注意して待機して下さい
掲示板にエントリーナンバーが表示されたら、本部でボール又は記録用紙を
受け取り、選手は、コートで待機して下さい
前試合終了後、3分を超えてコートに入らない場合は失格となります
9. 連続的プレー
・練習終了後、直ちに試合開始
・ポイント間は20秒まで、エンド交代は60秒まで
・セットブレーク・ルール (第1ゲーム終了後は休憩無しでエンド交代)
10. その他
・その他の規則は原則として日本テニス協会規則に準じます
・大会中、コート内外を問わず選手として好ましくない行動があった場合、
レフェリーの判断でその場で出場を停止します
・明らかなコーチングと認められる場合、警告・失格とする場合があります
・携帯電話の電源をお切りください
・駐車場は指定の場所へお止めください
・スポーツセンターの選手は、臨時駐車場 (No. 4) にお止め下さい (案内図あり)
・試合前は十分に準備運動してコートにお入り下さい (ラケットを使用する練習禁止)
・ゴミは各自お持ち帰りください
・タバコは所定の場所以外では吸わないで下さい

日 程 表 (締切時間)

日 程	会 場	受付時間	Bクラス	45才	55才
11月3日 (日)	道満テニスコート	7:50	全員	/	/
	戸田市 スポーツセンター	8:45	/	全員	全員
日 程	会 場		Aクラス		
11月4日 (月)	道満テニスコート	7:50	全員	/	/

雨天中止による日程変更について

*戸田市スポーツセンター

11月3日(日) → 11月4日(月)

*道満テニスコート

11月3日(日) → 11月10日(日) → 11月24日(日)

11月4日(月) → 11月10日(日) → 11月24日(日)

⑨ 2日以上雨天による順延の場合は協会のホームページにてお知らせします

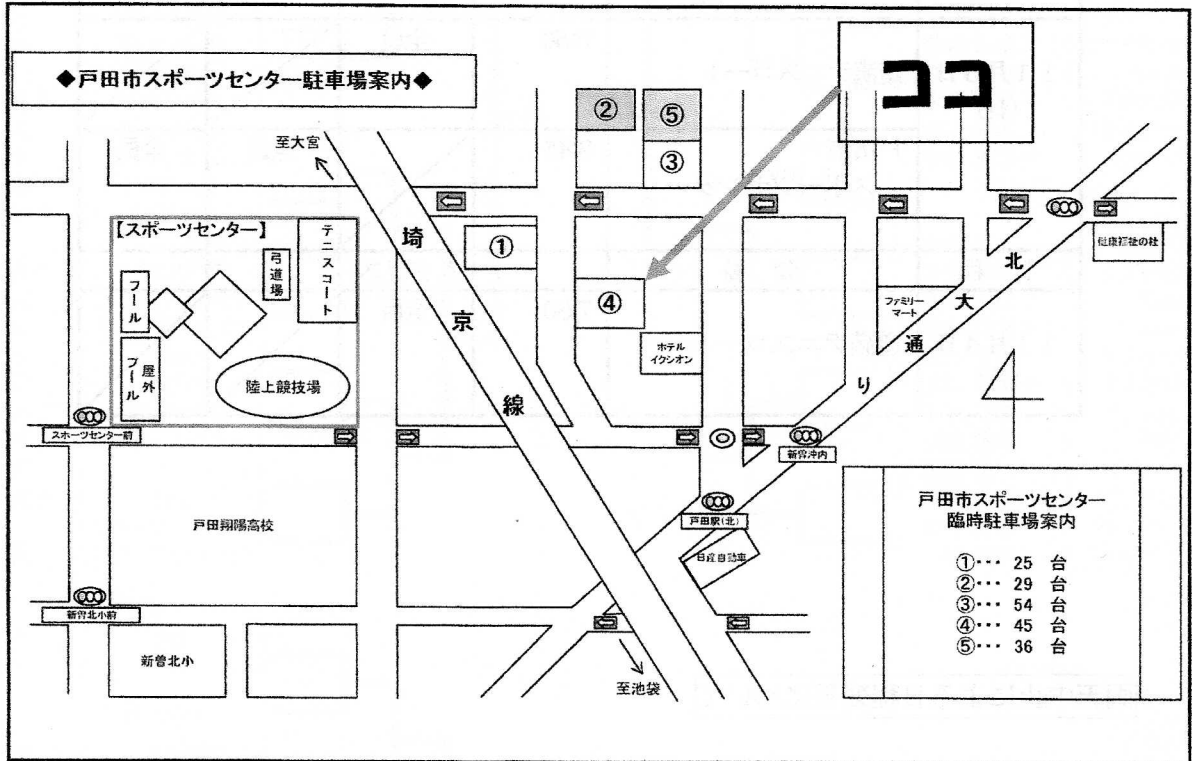
集合場所・集合時間を間違えないように、ご注意ください

車は必ず臨時駐車場(当日・予備日)(No. 4)にお止め下さい(スポーツセンター)

◆ 誤字脱字がありましたらお知らせ下さい

戸田市テニス協会

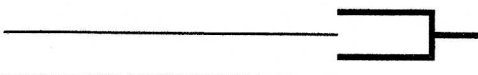
臨時駐車場



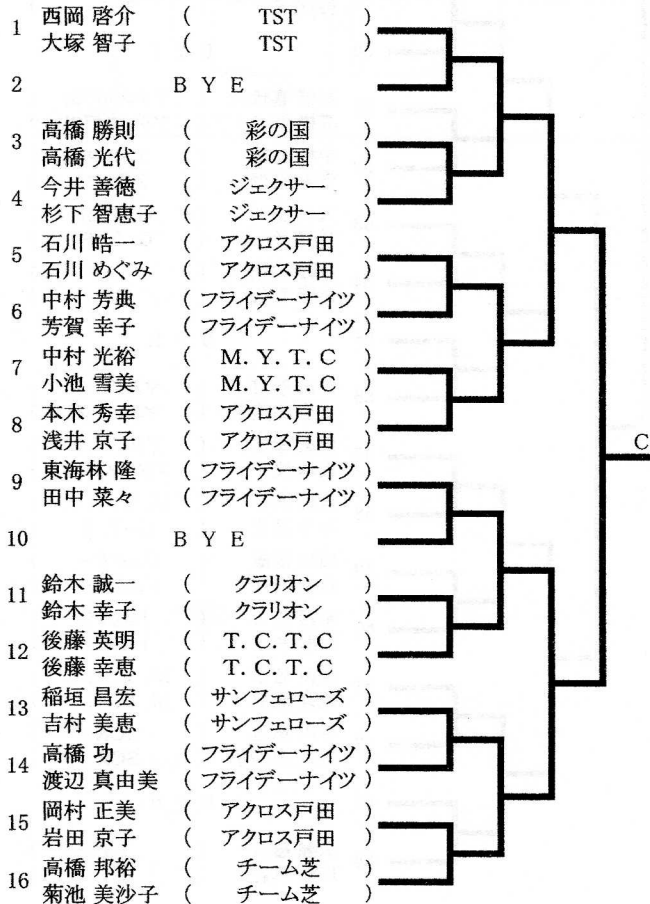
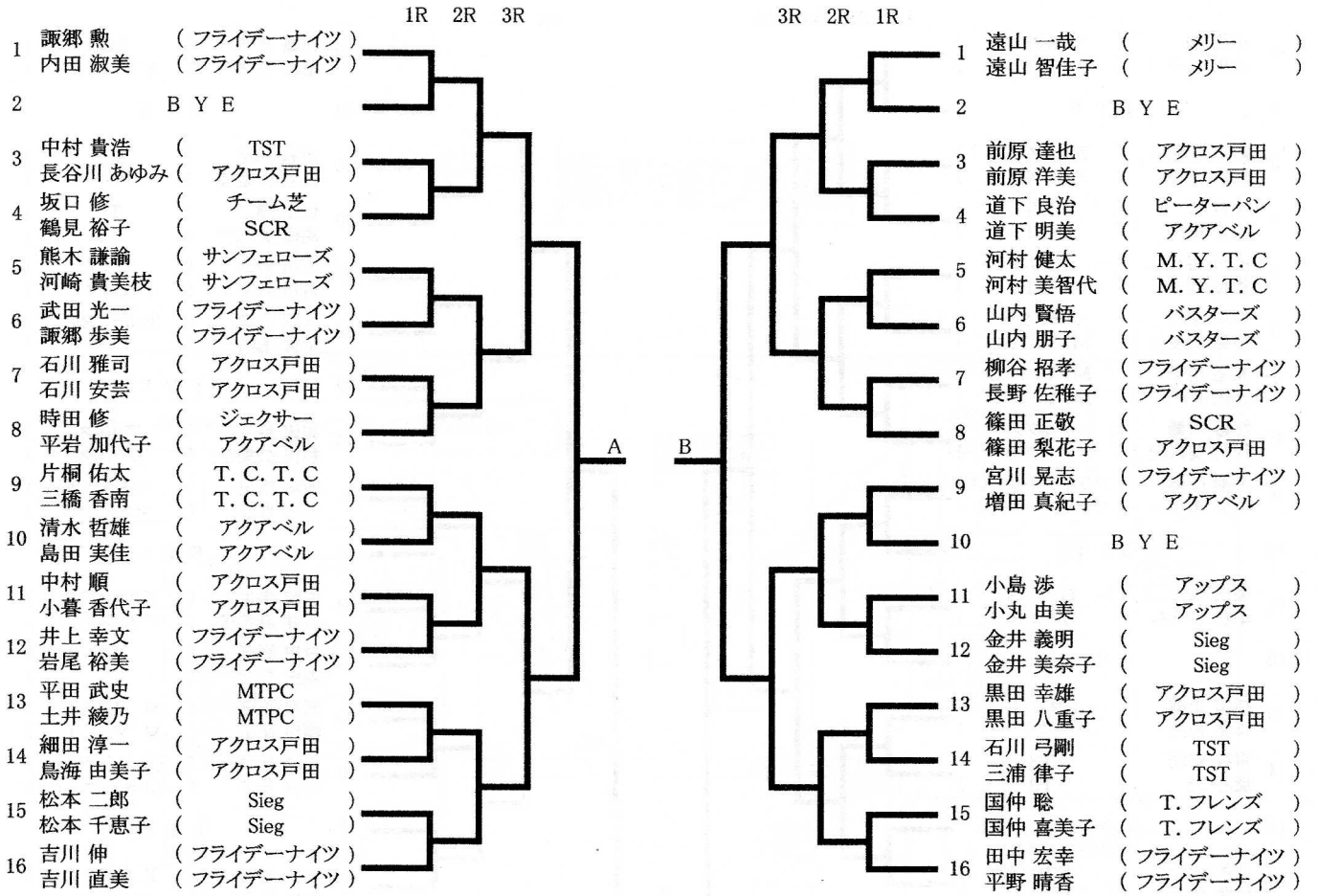
混合ダブルス Aクラス(道満)

		1R	2R	3R	4R	4R	3R	2R	1R			
1	小川 勉 (マスターズ)									33	田島 英樹 (SCR)	
	倉田 尚子 (マスターズ)										植松 理恵 (M. Y. T. C)	
2	B Y E									34	B Y E	
3	浜田 弘顕 (アクロス戸田)									35	田熊 和宏 (富士)	
	浜田 由香 (アクロス戸田)										六本木 裕美 (マスターズ)	
4	中村 哲 (T3)									36	新庄 健二 (T3)	
	入舟 由佳 (T3)										高橋 美帆子 (T3)	
5	高須 裕行 (アリエス)									37	古川 暢彦 (モイス)	
	相良 祐子 (SCR)										古川 奈美 (モイス)	
6	田中 幸和 (ジェクサー)									38	大隅 広貴 (Team Ryu)	
	中島 由美子 (M. Y. T. C)										雨宮 陽子 (T3)	
7	丸尾 靖子 (M. Y. T. C)									39	B Y E	
	丸尾 昇 (M. Y. T. C)									40	和田 星一 (アリエス)	
8	渡邊 大輔 (アップス)										和田 公美子 (アリエス)	
	川村 美由紀 (アップス)									41	飯塚 康史 (マスターズ)	
9	大形 国博 (フライデーナイト)										深瀬 理子 (マスターズ)	
	生方 恵里 (フライデーナイト)									42	B Y E	
10	B Y E									43	佐脇 宗生 (アクロス戸田)	
11	高田 幸一 (G. T. S)										石井 麻希子 (アクロス戸田)	
	小林 ひろみ (アリエス)									44	村田 智彦 (T3)	
12	B Y E										新庄 夏乃 (T3)	
13	和田 正敬 (ジョソノビ)									45	新家 正巳 (M. Y. T. C)	
	斉藤 裕美 (ジェクサー)										藤田 祐子 (M. Y. T. C)	
14	宮坂 安佳 (T3)									46	川崎 弥飛 (ミルキーウェイ)	
	澁谷 緑 (T3)										穴沢 恭子 (ミルキーウェイ)	
15	B Y E									47	B Y E	
16	力本 康士 (トロツパ)									48	木村 欣司 (T. C. T. C)	
	伊藤 美喜 (トロツパ)										田村 彩子 (G. T. S)	
17	秋山 成和 (T3)									49	岸田 伸介 (TST)	
	宮坂 舞 (T3)										佐藤 泉 (TST)	
18	B Y E									50	B Y E	
19	丸山 和愛 (G. T. S)									51	高橋 喜代武 (アクロス戸田)	
	丸山 麻衣 (G. T. S)										高橋 智子 (アクロス戸田)	
20	長澤 博 (M. Y. T. C)									52	中村 孝裕 (アリエス)	
	長澤 香織 (M. Y. T. C)										青木 真理 (アリエス)	
21	佐野 文彦 (アクアベル)									53	大口 勝司 (G. T. S)	
	佐野 美由貴 (スマッシュ)										林 美鈴 (G. T. S)	
22	武藤 寿行 (ジェクサー)									54	遠藤 和則 (T3)	
	武藤 千依 (ジェクサー)										遠藤 和代 (T3)	
23	B Y E									55	B Y E	
24	田平 一之 (マスターズ)									56	山田 勝信 (マスターズ)	
	千葉 真紀子 (マスターズ)										小池 由美子 (マスターズ)	
25	小林 信之輔 (アリエス)									57	山田 幸信 (アクアベル)	
	小林 美穂 (アリエス)										山本 文子 (アクロス戸田)	
26	B Y E									58	西村 典子 (M. Y. T. C)	
27	堀 誠一 (M. Y. T. C)										和田 匡史 (G. T. S)	
	堀 真澄 (M. Y. T. C)									59	山口 辰雄 (ジェクサー)	
28	宮村 和男 (富士)										松本 美緒 (ジェクサー)	
	高橋 真由美 (ミルキーウェイ)									60	牟禮 勝仁 (トロツパ)	
29	星野 謙治 (サンフェローズ)										百瀬 和子 (トロツパ)	
	中島 ひとみ (サンフェローズ)									61	森田 智子 (M. Y. T. C)	
30	渡辺 和也 (マスターズ)										亀倉 光男 (M. Y. T. C)	
	佐伯 久美 (マスターズ)									62	中川 琢也 (SCR)	
31	B Y E										谷口 由美子 (SCR)	
32	中山 亮 (T3)									63	B Y E	
	澤田 直美 (T3)										64	広瀬 融人 (T3)
												広瀬 真紀 (T3)

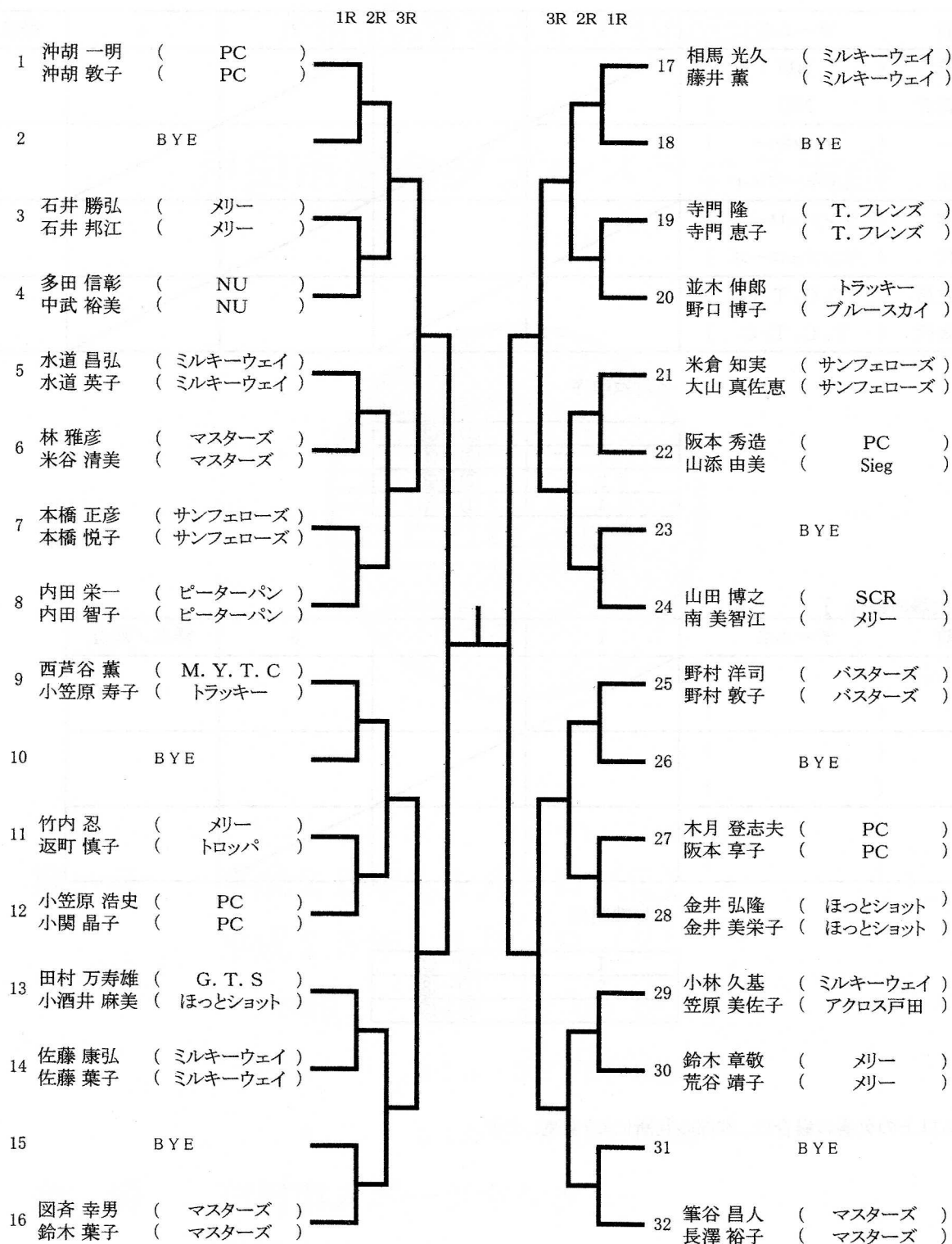
3位決定戦



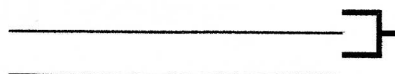
混合ダブルス Bクラス(道満)



混合ダブルス 45歳以上



3位決定戦



混合ダブルス 55歳以上

名前		チーム名	1	2	3	4	得点/順位	
1	中武忠義	(NU)	/					
	斎藤由紀江	(NU)						
2	渡辺洋一	(トラッキー)			/			
	佐山信江	(ミルキーウェイ)						
3	斉藤隆信	(サンフェローズ)				/		
	斉藤行代	(サンフェローズ)						
4	柴崎五佐男	(T. C. T. C)					/	
	柴崎美知代	(T. C. T. C)						

※対戦順序

1	①-②
2	③-④
3	②-③
4	①-④

【 1チーム欠場の場合 】

名前		チーム名	1	2	3	得点/順位
1	()	()	/			
	()	()				
2	()	()			/	
	()	()				
3	()	()				/
	()	()				

※対戦順序

1	①-②
2	①-③
3	②-③

※ 2チーム以上の欠場の場合は、本部の判断により変更します。