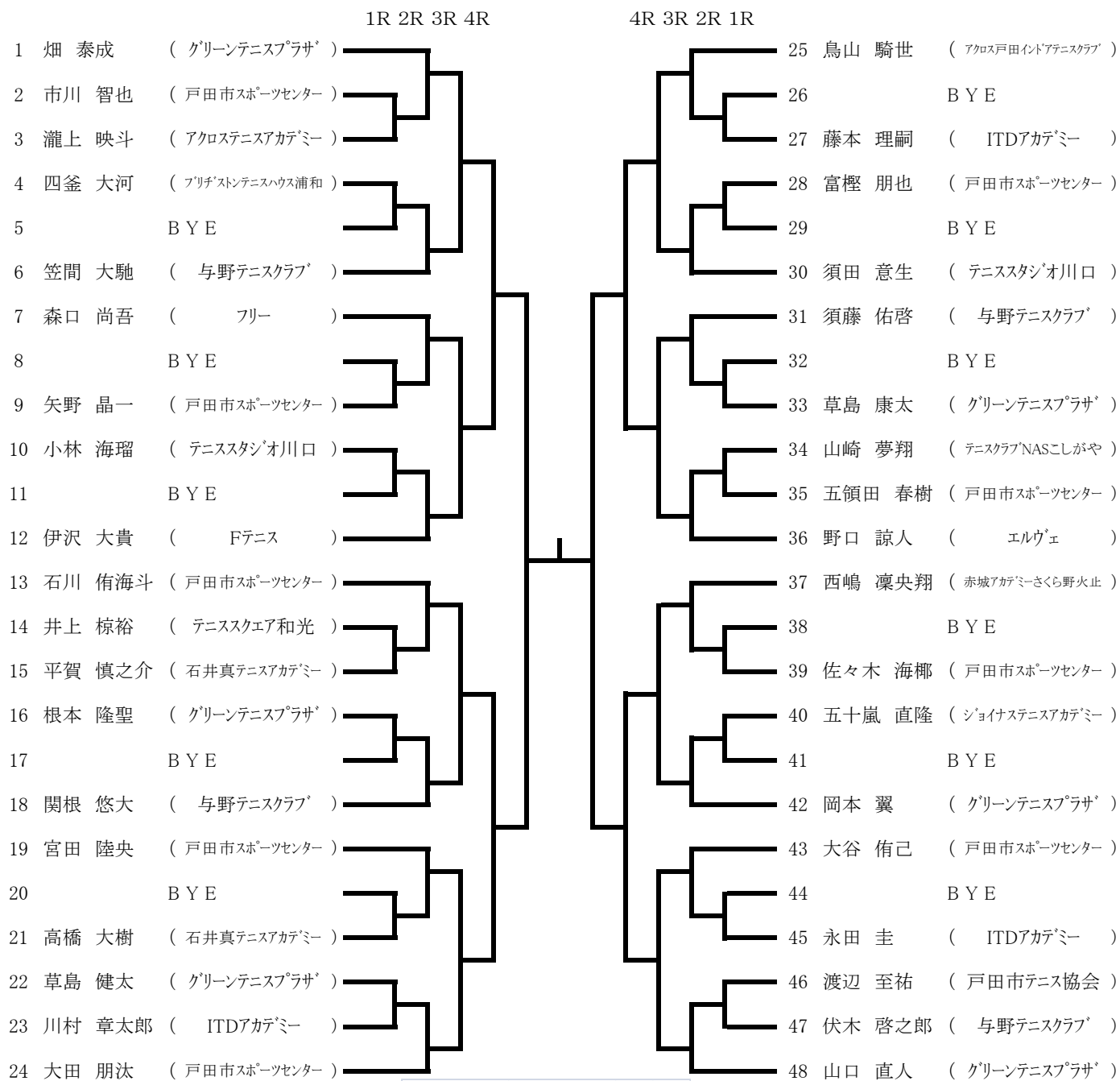
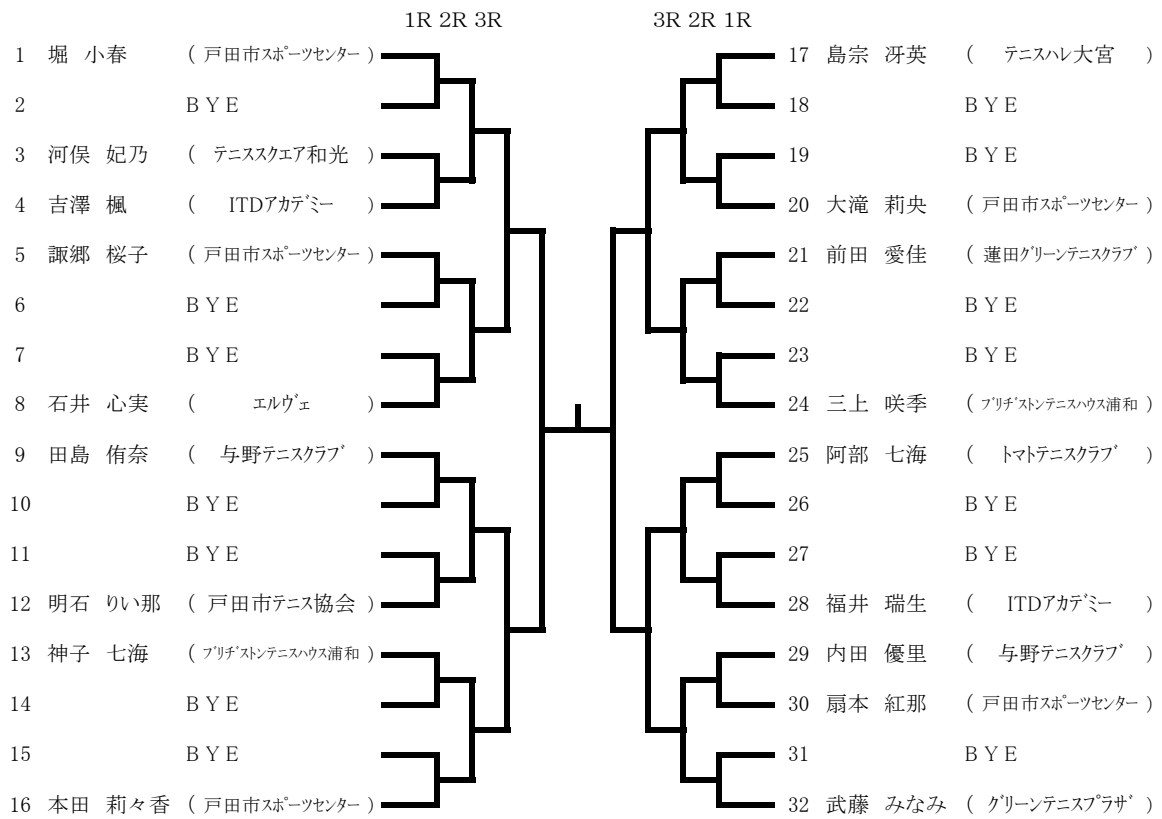


# 男子シングルス 4年生以下



3位決定戦	
( )	( )
( )	( )

# 女子シングルス 4年生以下

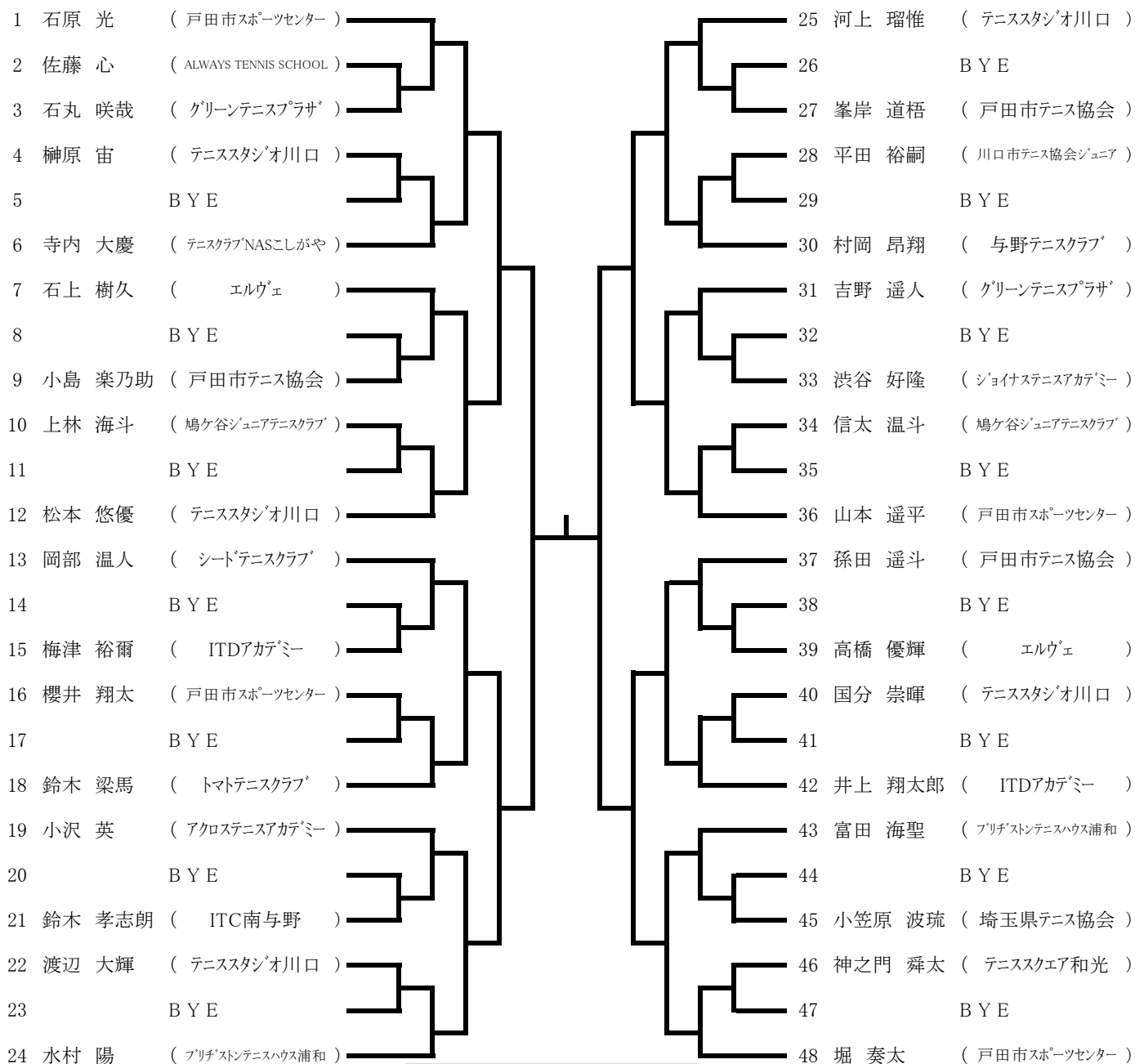


3位決定戦	
( )	( )
( )	( )

# 男子シングルス 5・6年生

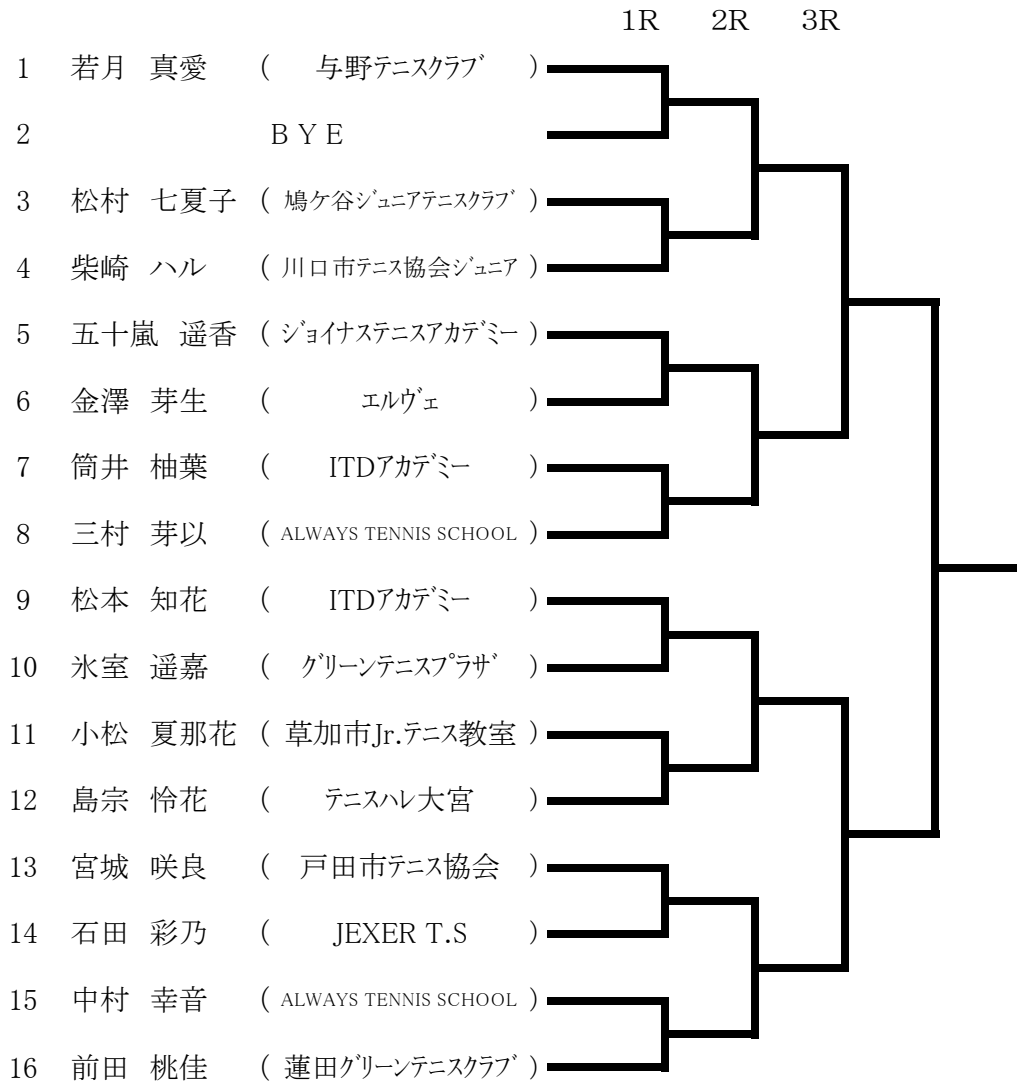
1R 2R 3R 4R

4R 3R 2R 1R



3位決定戦	
( )	( )
( )	( )

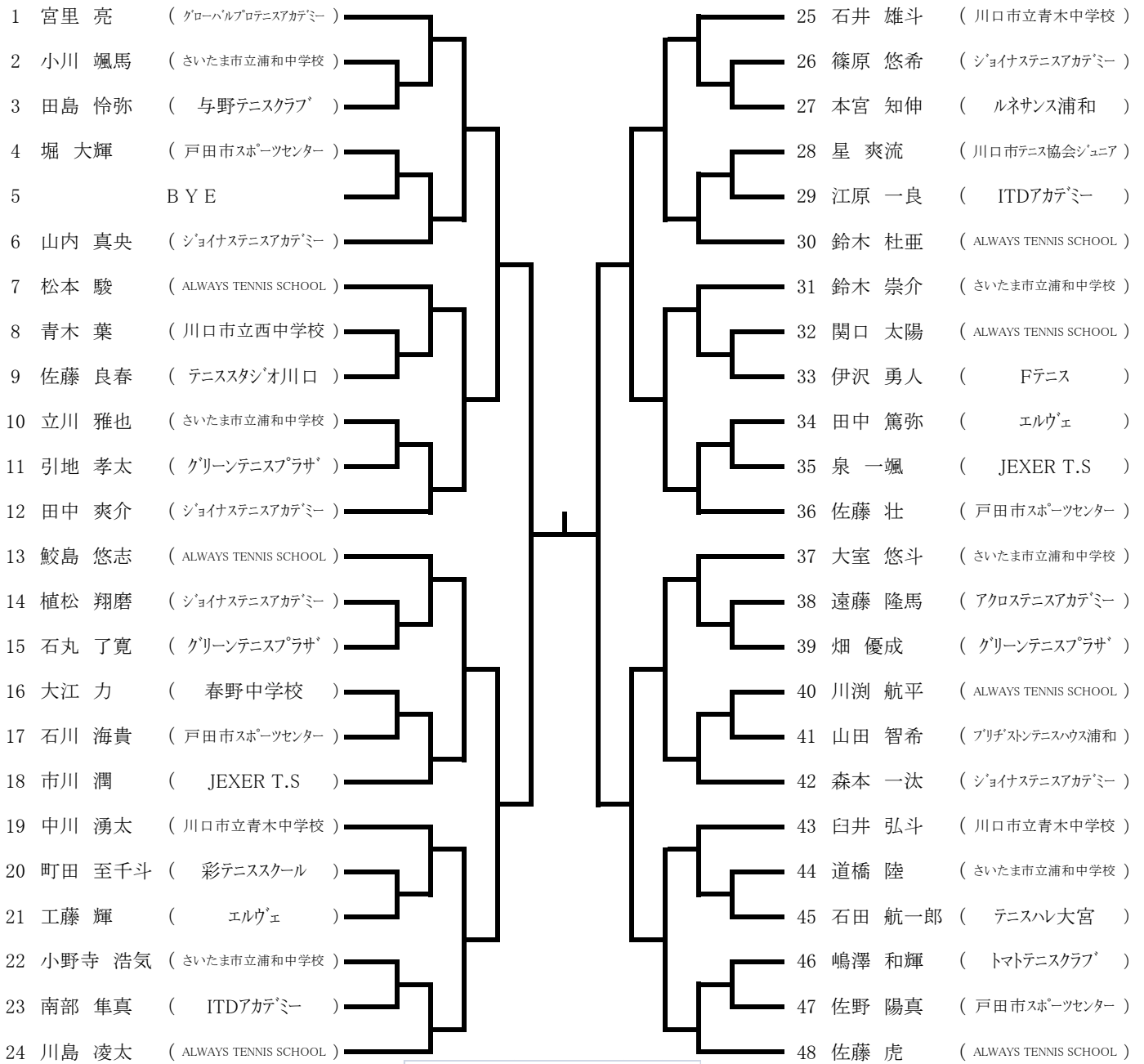
# 女子シングルス 5・6年生



# 男子シングルス 中学生

1R 2R 3R 4R

4R 3R 2R 1R

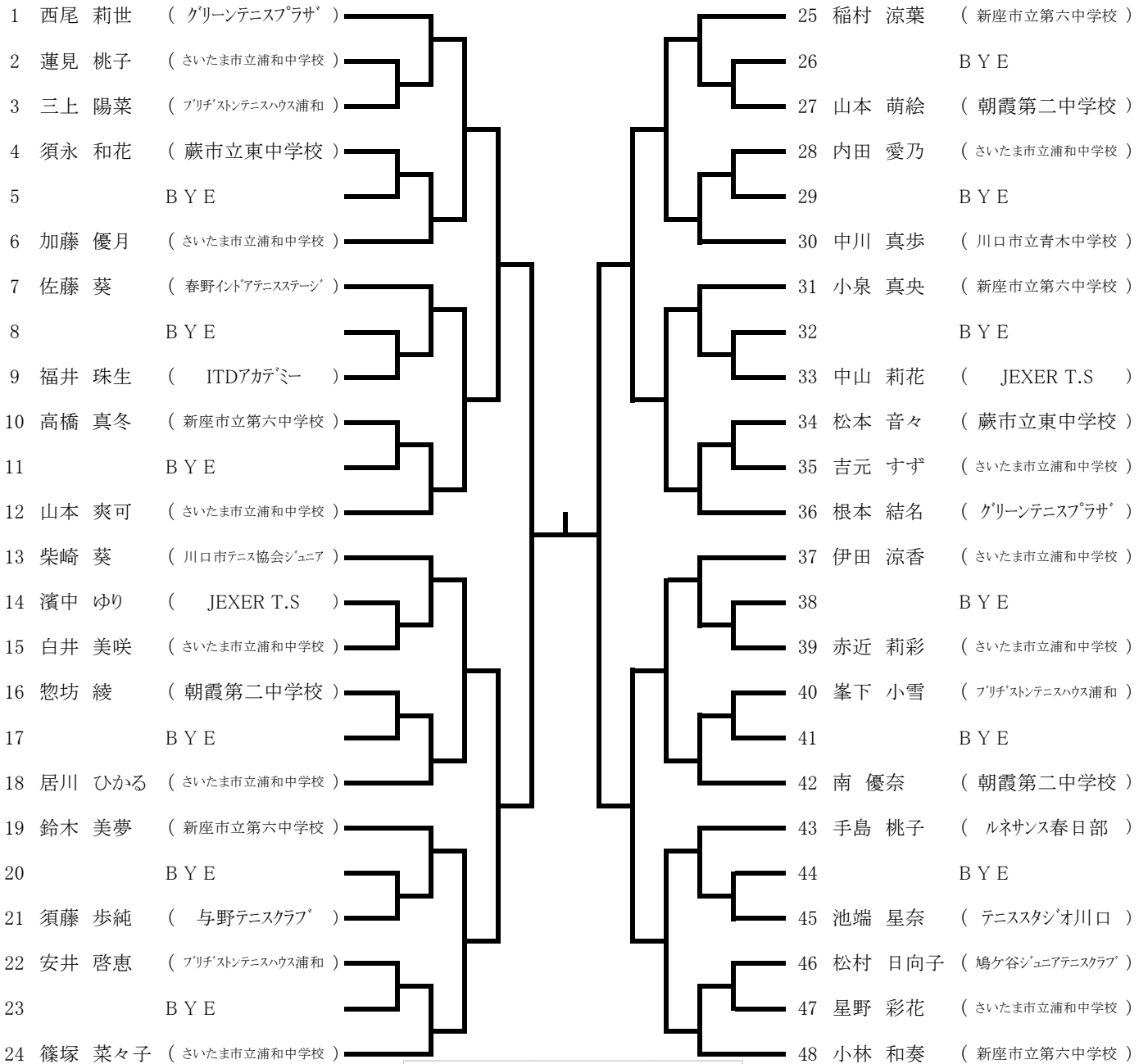


3位決定戦	
( )	( )
( )	( )

# 女子シングルス 中学生

1R 2R 3R 4R

4R 3R 2R 1R



3位決定戦		
	( )	
	( )	