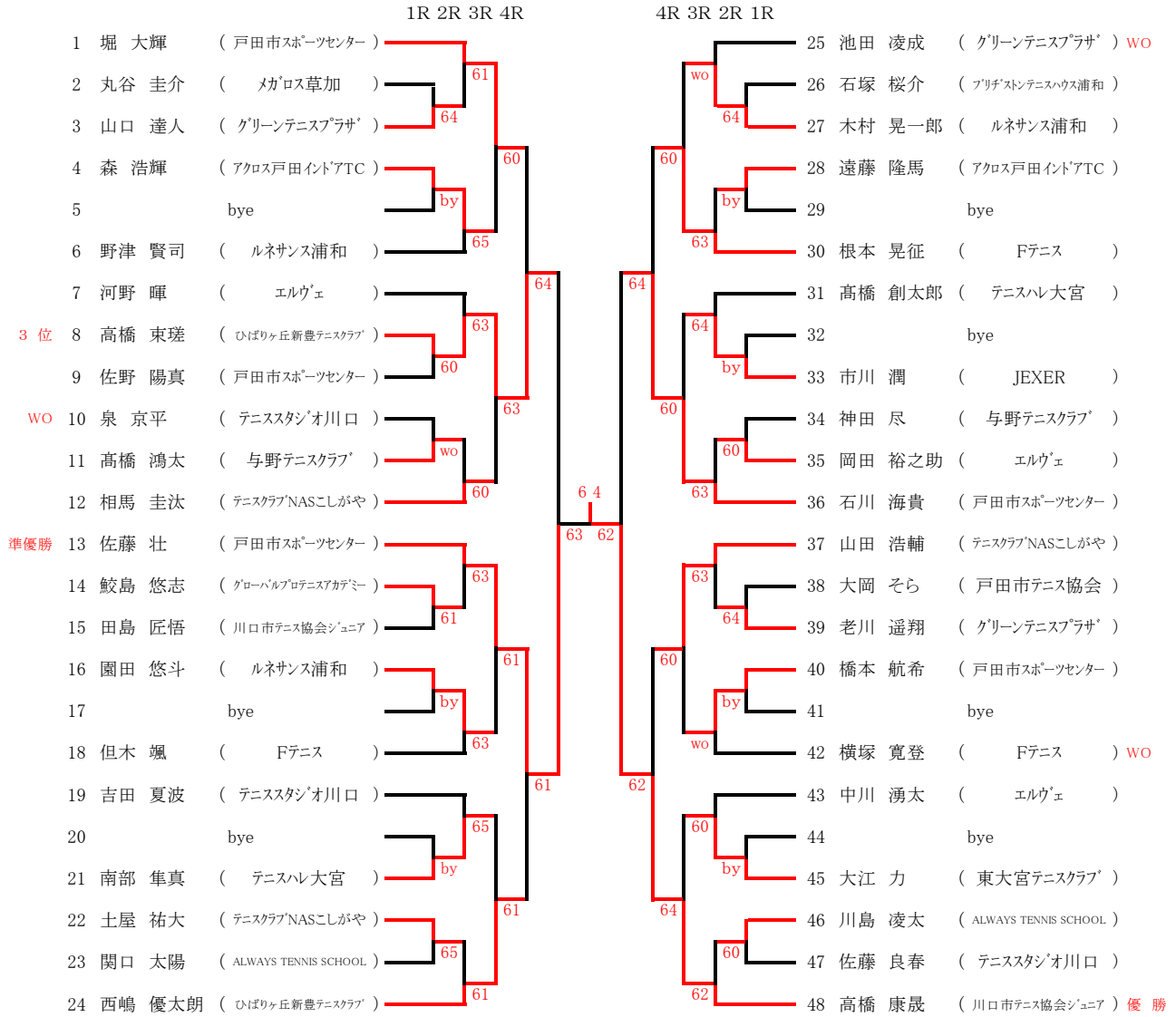


5・6年生男子



3位決定戦

