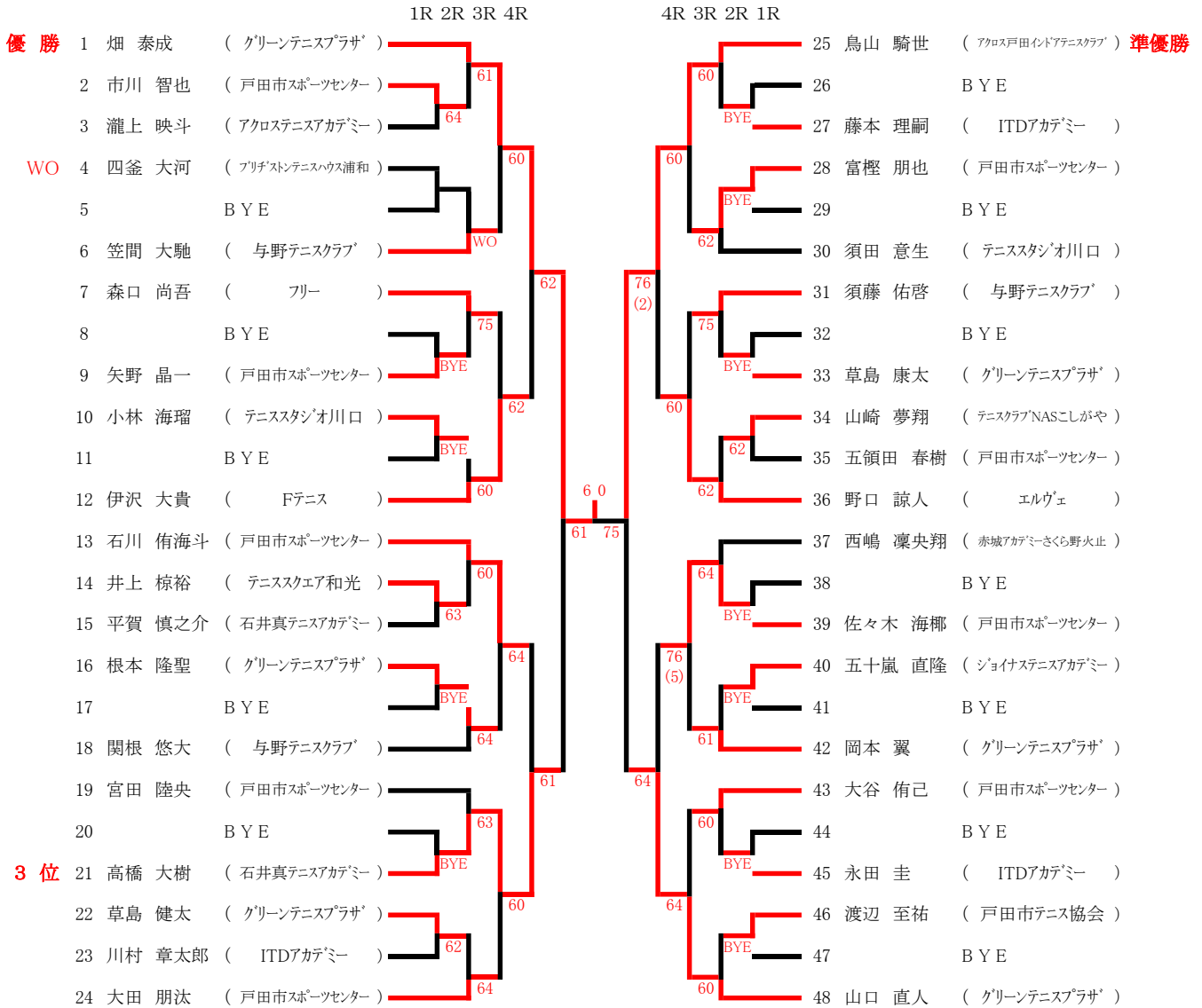


男子シングルス 4年生以下



3位決定戦

